



Séparatif privé

Normes communales pour les raccordements privés des EU et EC

Version : mai 2019

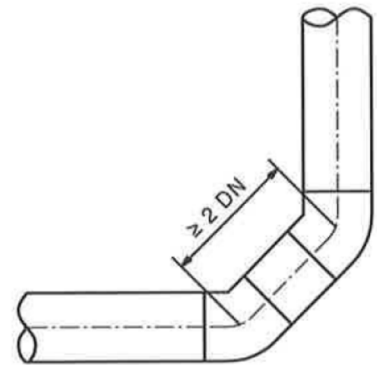
Toute dérogation à ces normes communales doit être soumise à une autorisation municipale préalable

1. Collecteur eaux usées (EU) :

- Pente : min. 2%, idéale 3%, max 5%
- Diamètre : min. DN 125 (D minimal : 113 mm)
- Pose du collecteur : idéalement rectiligne, sinon avec coudes de max 45°
Changement de direction de 90° : 2 coudes de 45° avec longueur min. de 2x DN (voir illustration)
- Type d'enrobage : U4 / V4 (à bétonner, selon norme SIA 190) si pente < 2%

2. Collecteur eaux claires (EC) :

- Pente : min. 2%, idéale 3%, max 5%
- Diamètre : min. DN 90 (D minimal : 79 mm)
- Pose du collecteur : idéalement rectiligne, sinon avec coudes de max 45° (voir illustration)
Changement de direction de 90° : 2 coudes de 45° avec longueur min. de 2x DN



3. Chambre de visite :

- Besoin : 1 paire de chambres (EU + EC) ;
- Dimensions :
 - Couvercle : diamètre 60 cm
 - Chambre :
 - 80 cm pour profondeur jusqu'à 1.5m
 - 100 cm pour profondeur > 1.5m
- Emplacement : sur le collecteur de raccordement au réseau communal (mais peut être placée à l'intérieur du bâtiment)

4. Evacuation EC chemins / places / parking :

Doit se faire via une grille avec dépotoir (éviter cailloux dans les canalisations).

5. Raccordement :

Emplacement : dans une chambre communale à proximité, emplacement défini par la Commune.